

## Rohrgriffe

Edelstahl, Montage von der Bedienseite

### AUSFÜHRUNG

#### Form

- **K:** mit Kunststoff-Deckel
- **E:** mit Edelstahl-Deckel

#### Griffrohr

Edelstahl 1.4301, Wandstärke 1,5 mm  
matt, glänzend

#### Grifffüße

Edelstahl 1.4301  
matt, glänzend

#### Endkappen

- Kunststoff, Thermoplastisches Elastomer (TPE)  
schwarz, matt bei Form K
- Edelstahl 1.4301 bei Form E

#### Befestigungsset

- Edelstahl 1.4301
- Montagebolzen mit Gewindestift DIN 913-M8
  - Gewindestift DIN 914-M5



### INFORMATION

Zur Montage der Rohrgriffe GN 666.7 (Montage von der Bedienseite) wird der Montagebolzen mit dem Gewindestift DIN 913-M8x25 (gehört zum Lieferumfang) maschinenseitig angeschraubt, dann der Griff aufgesteckt und seitlich mit dem Gewindestift DIN 914-M5 gesichert.

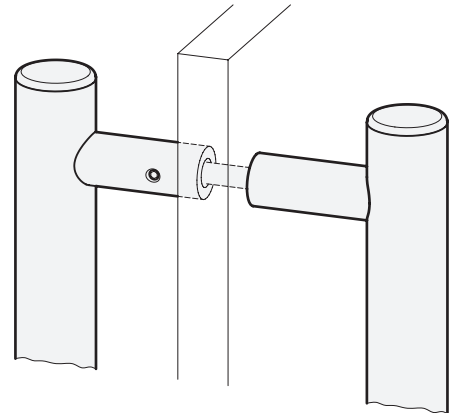
Rohrgriffe GN 666.7 sind in der Form E komplett aus Edelstahl in A2-Qualität gefertigt und eignen sich daher besonders für die Anwendung in aggressiver Umgebung.

### AUF ANFRAGE

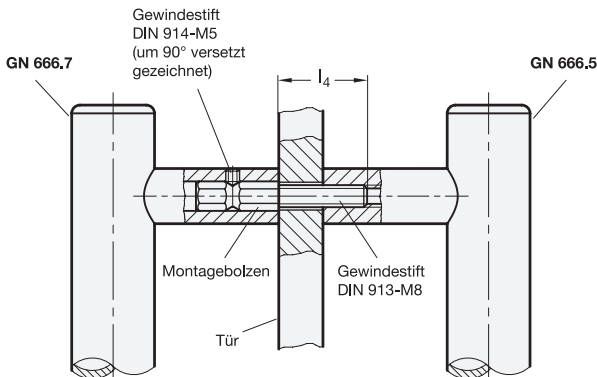
- Sonderlängen

### TECHNISCHE INFORMATION

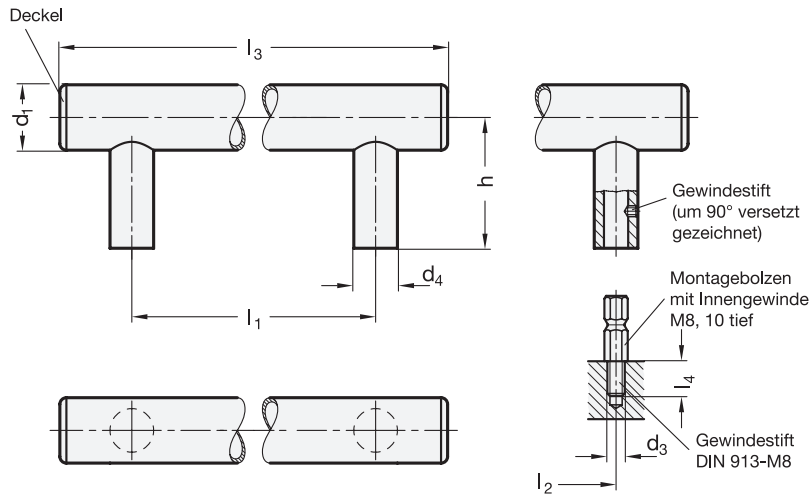
- Montagebeispiel (siehe Seite )
- Angaben zur Belastbarkeit (siehe Seite A35)
- Kunststoff-Eigenschaften (siehe Seite A2)
- Edelstahl-Eigenschaften (siehe Seite A26)



### Montagebeispiel



Rohrgriffe GN 666.7 erlauben die Montage paarweise gegenüberliegend als Doppelgriffe z. B. für Türen (Doppelgriff). In der Regel ist dazu eine Anpassung der Gewindelänge  $l_4$  erforderlich. Der standardmäßig mitgelieferte Gewindestift DIN 913-M8x25-A2 des Montagebolzens muss hierzu durch einen entsprechend längeren Gewindestift ersetzt werden. Griffe mit angepasster Gewindelänge  $l_4$  sind auf Anfrage lieferbar.



GN 666.7-K

STAINLESS STEEL

Artikelnummer	d <sub>1</sub>	d <sub>3</sub>	l <sub>1</sub> ±0.5	l <sub>2</sub> ±0.3 Gewindebohrung für Montagebolzen	d <sub>4</sub>	h	l <sub>3</sub>	l <sub>4</sub>	⚖
GN 666.7-30-M8-200-K	30	M 8	200	200	20	60	265	15	520
GN 666.7-30-M8-250-K	30	M 8	250	250	20	60	315	15	550
GN 666.7-30-M8-300-K	30	M 8	300	300	20	60	365	15	580
GN 666.7-30-M8-400-K	30	M 8	400	400	20	60	465	15	740
GN 666.7-30-M8-500-K	30	M 8	500	500	20	60	565	15	800
GN 666.7-30-M8-600-K	30	M 8	600	600	20	60	665	15	860

GN 666.7-E

STAINLESS STEEL

Artikelnummer	d <sub>1</sub>	d <sub>3</sub>	l <sub>1</sub> ±0.5	l <sub>2</sub> ±0.3 Gewindebohrung für Montagebolzen	d <sub>4</sub>	h	l <sub>3</sub>	l <sub>4</sub>	⚖
GN 666.7-30-M8-200-E	30	M 8	200	200	20	60	265	15	581
GN 666.7-30-M8-250-E	30	M 8	250	250	20	60	315	15	640
GN 666.7-30-M8-300-E	30	M 8	300	300	20	60	365	15	690
GN 666.7-30-M8-400-E	30	M 8	400	400	20	60	465	15	796
GN 666.7-30-M8-500-E	30	M 8	500	500	20	60	565	15	900
GN 666.7-30-M8-600-E	30	M 8	600	600	20	60	665	15	990

